



EL DORADO

Nuevo mundo. Nuevas conexiones.

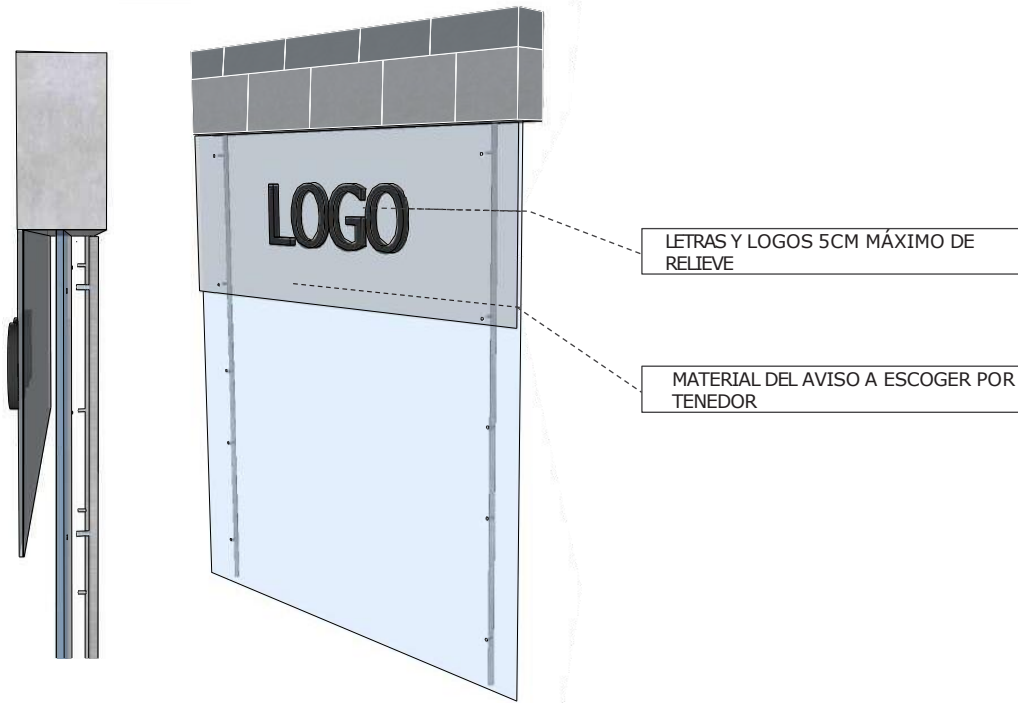
2024

VITRINISMO T1

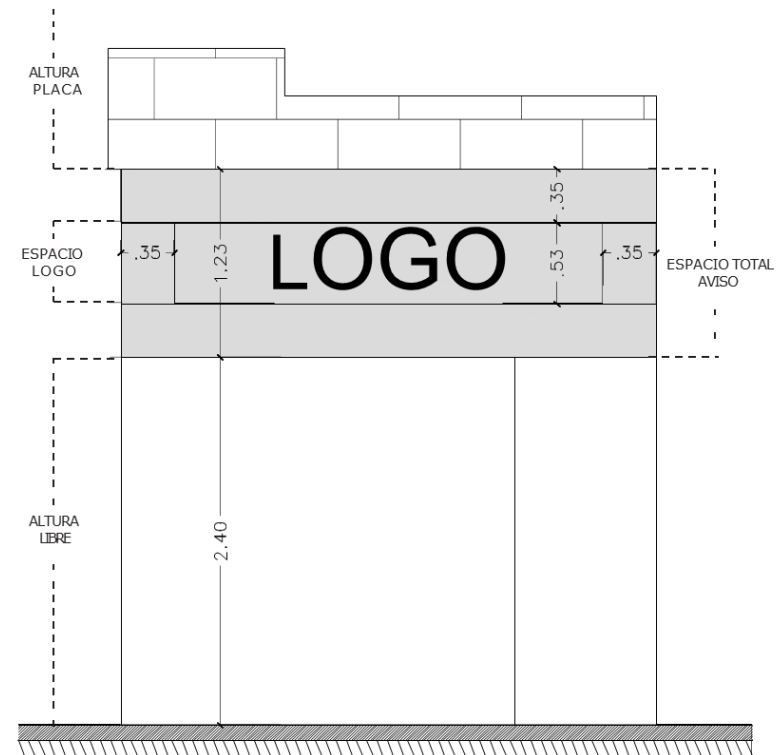
LOCAL PISO A TECHO

HALL PÚBLICO CHECK IN NACIONAL / MUELLE D

➤ PERSPECTIVA



➤ ALZADO

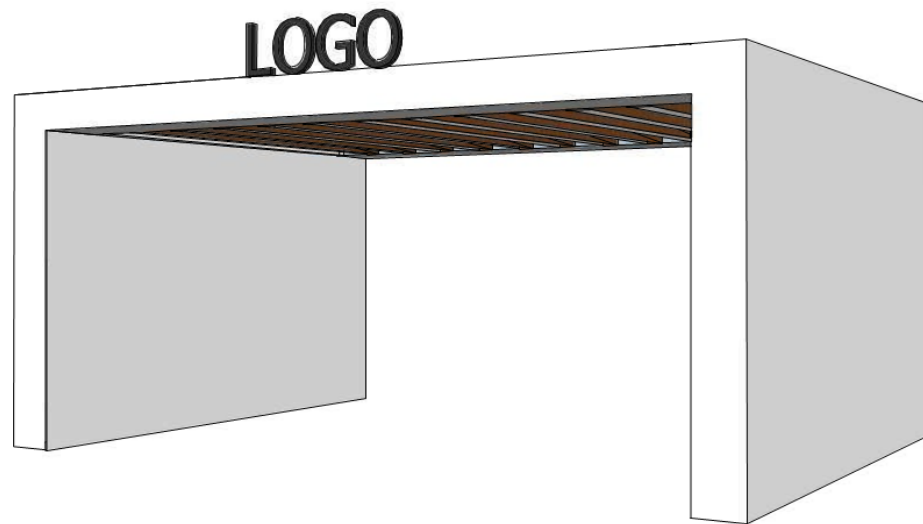


NOTAS:

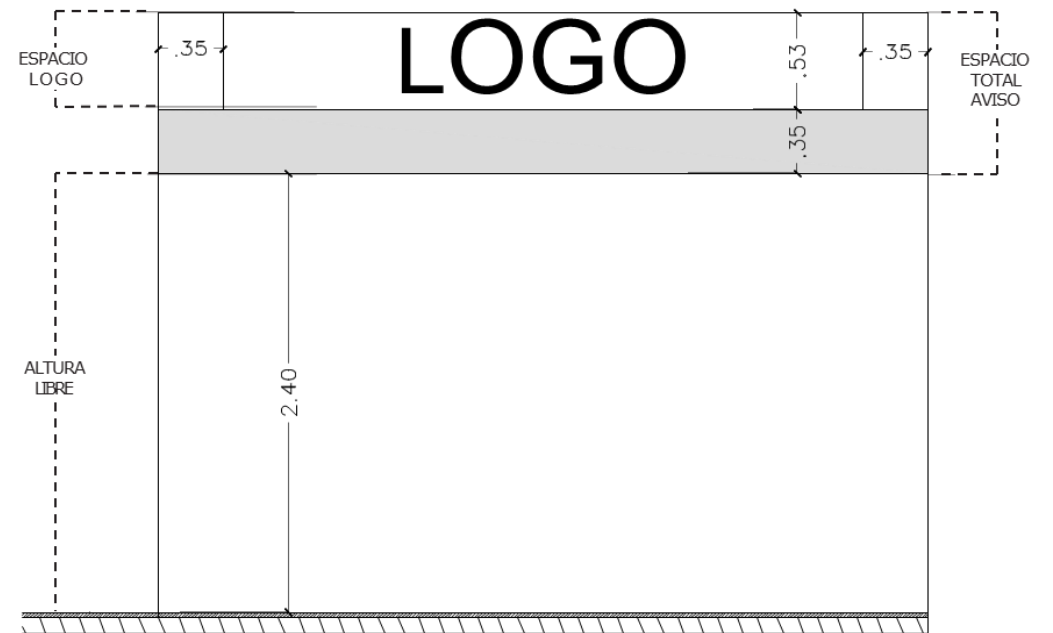
- En todo momento el arte del aviso debe estar centrado en la longitud frente al local.
- Todo arte debe tener aprobación de Opain para su instalación.
- El logo debe tener una altura de 0.53 m y debe cumplir con un ancho mínimo en los laterales de 0.35 m.

NUEVA BURBUJA

➤ PERSPECTIVA



➤ ALZADO

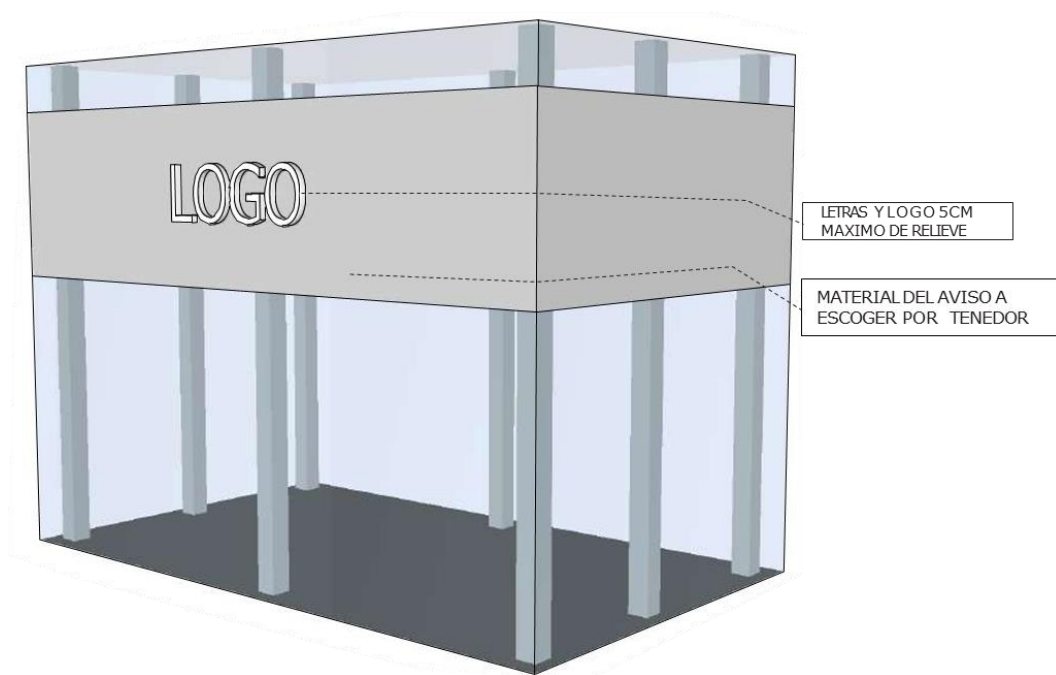


NOTAS:

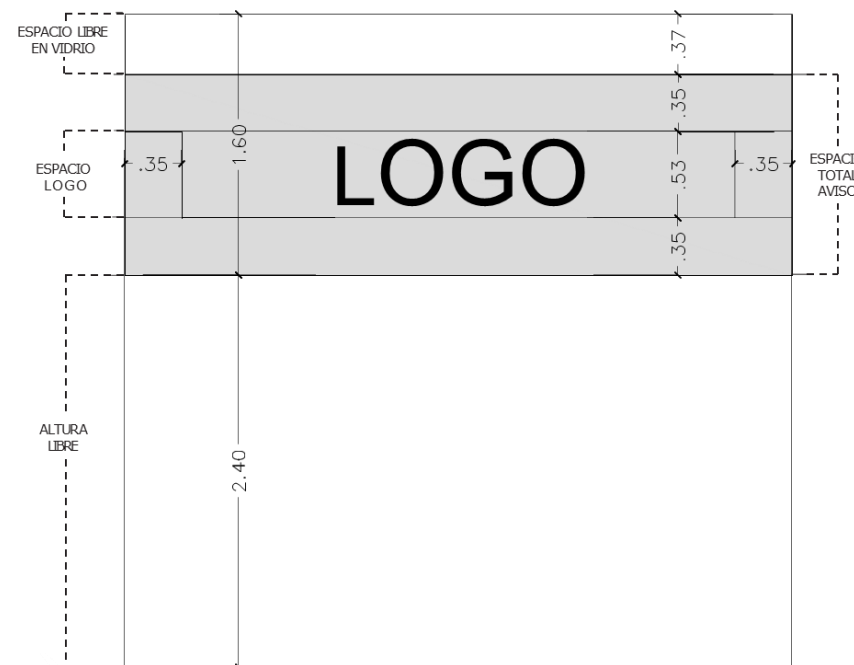
- La altura máxima de la cubierta del local será de 2.75 m. en todo caso la altura libre bajo la cubierta será 2.40 m.
- Todo elemento del logo deberá estar inscrito en una altura no mayor de 0.53 cm y el centro del total de los elementos coincidirá con el centro del eje horizontal del volumen principal.
- El aviso no debe quedar por fuera del paramento de la burbuja.

BURBUJA ACTUAL - OPCIÓN UNO

➤ PERSPECTIVA



➤ ALZADO



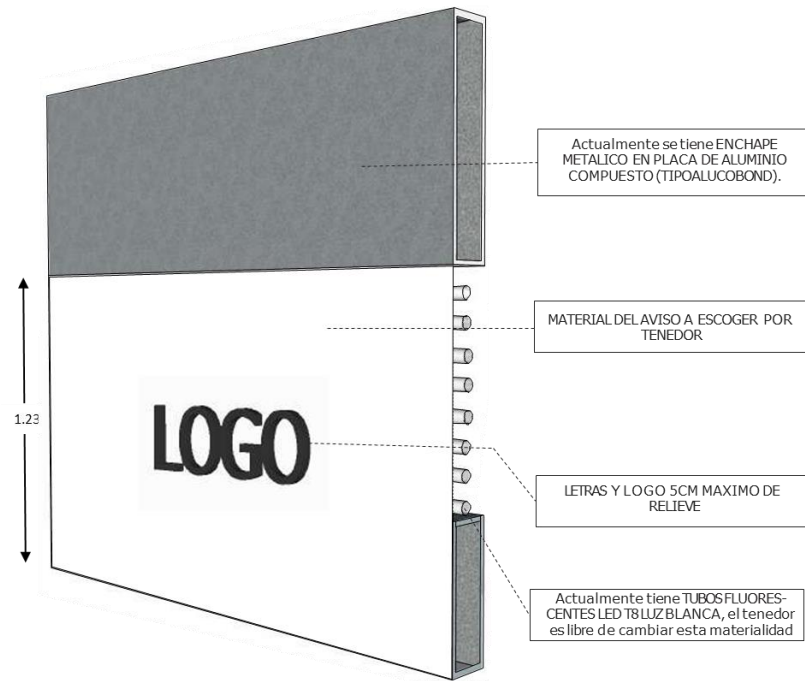
➤ NOTAS:

- En todo momento el arte del aviso debe estar centrado en la longitud frente al local.
- Todo arte debe tener aprobación de Opain para su instalación.
- El logo debe tener una altura de 0.53 m y debe cumplir con un ancho mínimo en los laterales de 0.35 m.

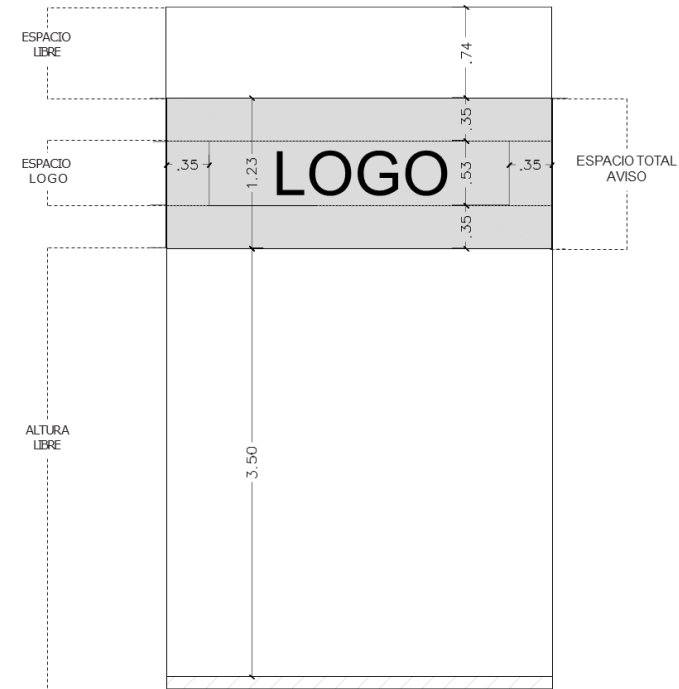
LOCAL PISO A TECHO

MUELLES A - B Y C

➤ PERSPECTIVA



➤ ALZADO



➤ NOTAS:

- En todo momento el arte del aviso debe estar centrado en la longitud frente al local.
- Todo arte debe tener aprobación de Opain para su instalación.
- El logo debe tener una altura de 0.53 m y debe cumplir con un ancho mínimo en los laterales de 0.35 m.

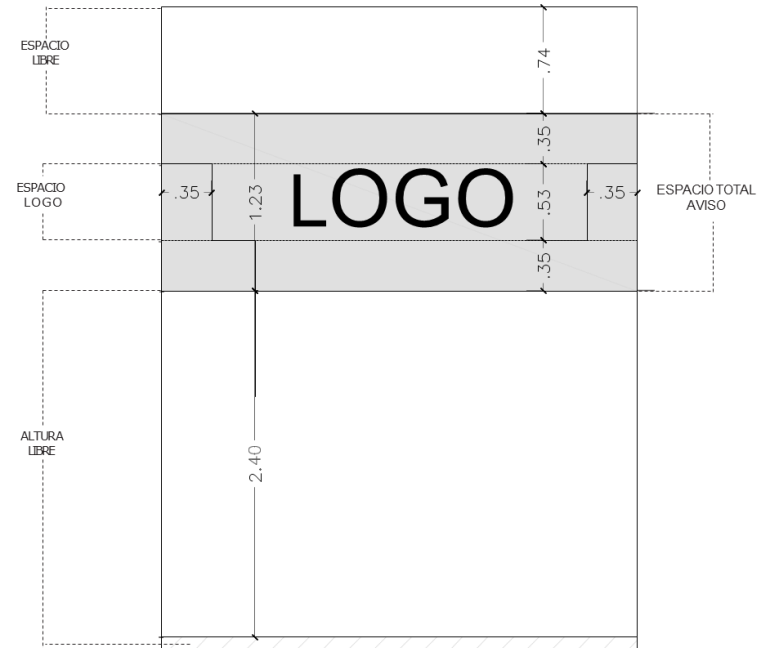
BURBUJA

MUELLES A - B Y C

➤ PERSPECTIVA



➤ ALZADO

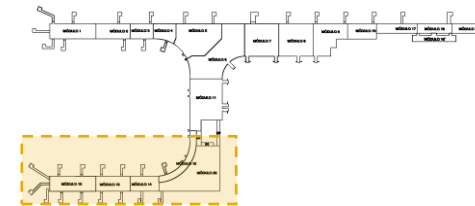


➤ NOTAS:

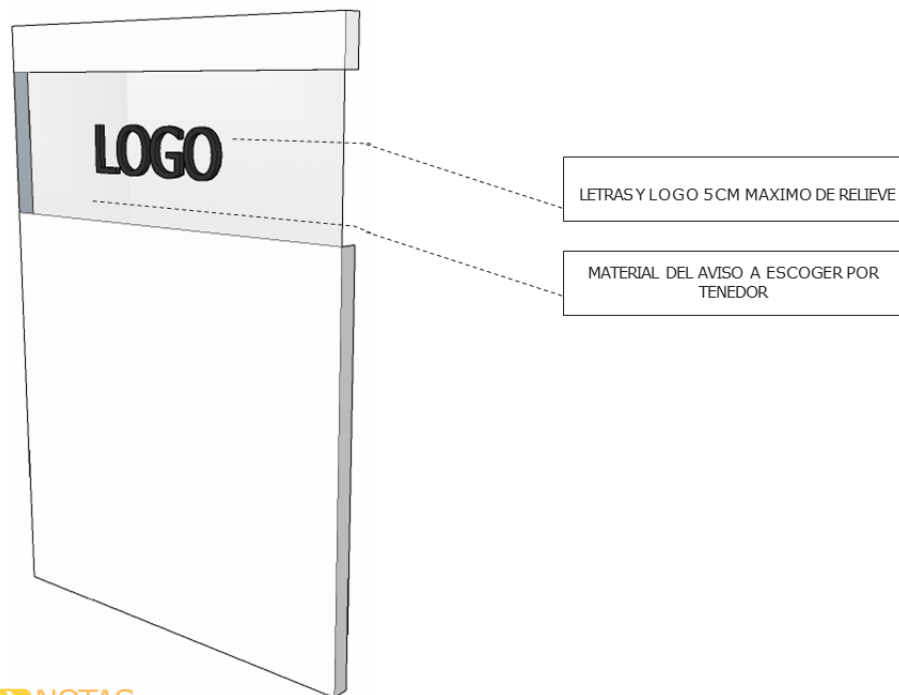
- En todo momento el arte del aviso debe estar centrado en la longitud frente al local.
- Todo arte debe tener aprobación de Opain para su instalación.
- El logo debe tener una altura de 0.53 m y debe cumplir con un ancho mínimo en los laterales de 0.35 m.

LOCAL PISO A TECHO

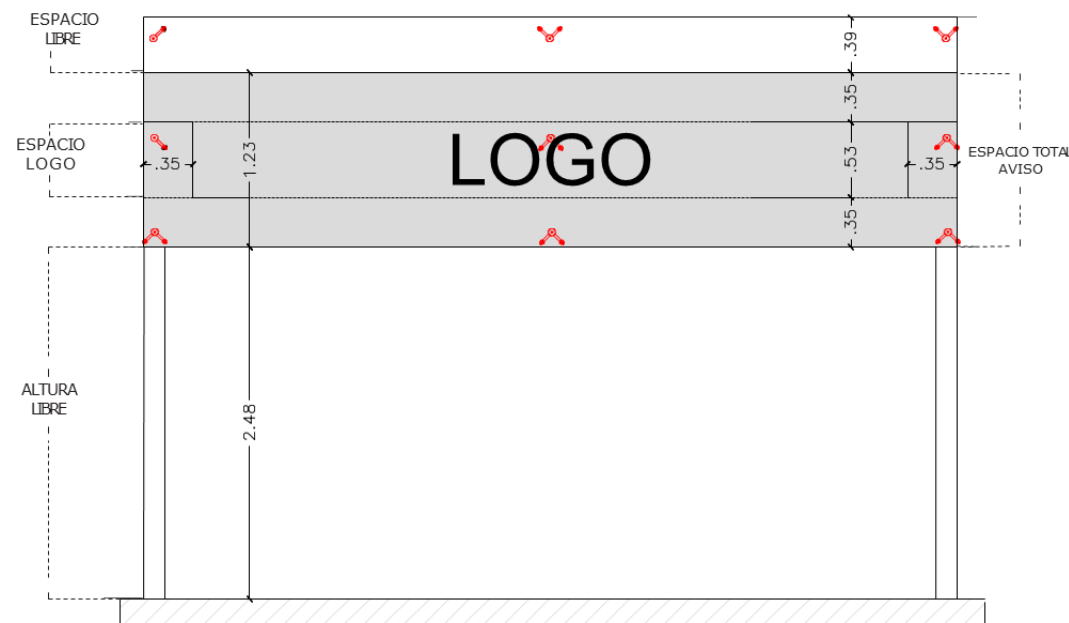
MUELLE D



➤ PERSPECTIVA



➤ ALZADO

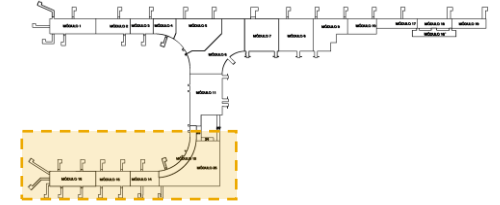


➤ NOTAS:

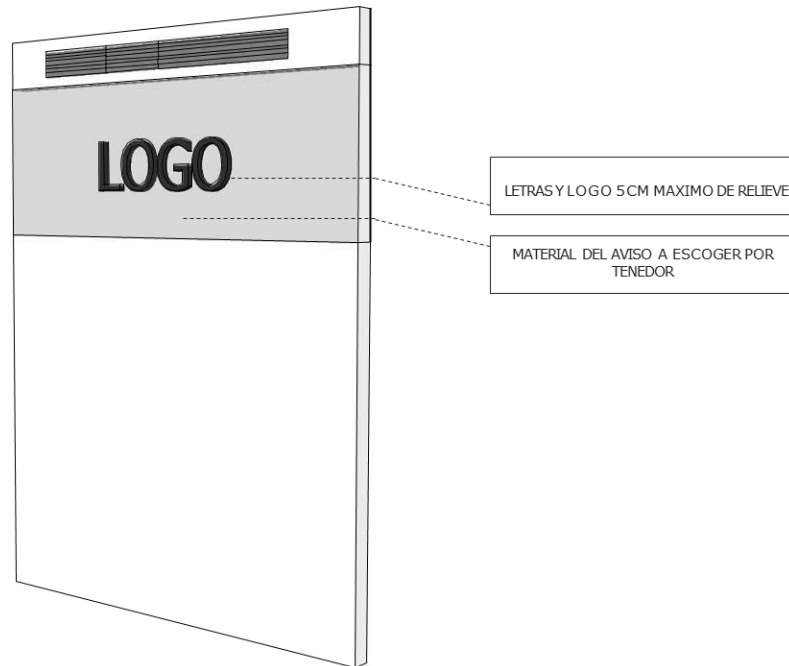
- En todo momento el arte del aviso debe estar centrado en la longitud frente al local.
- Todo arte debe tener aprobación de Opain para su instalación.
- El logo debe tener una altura de 0.53 m y debe cumplir con un ancho mínimo en los laterales de 0.35 m.

LOCAL PISO A TECHO

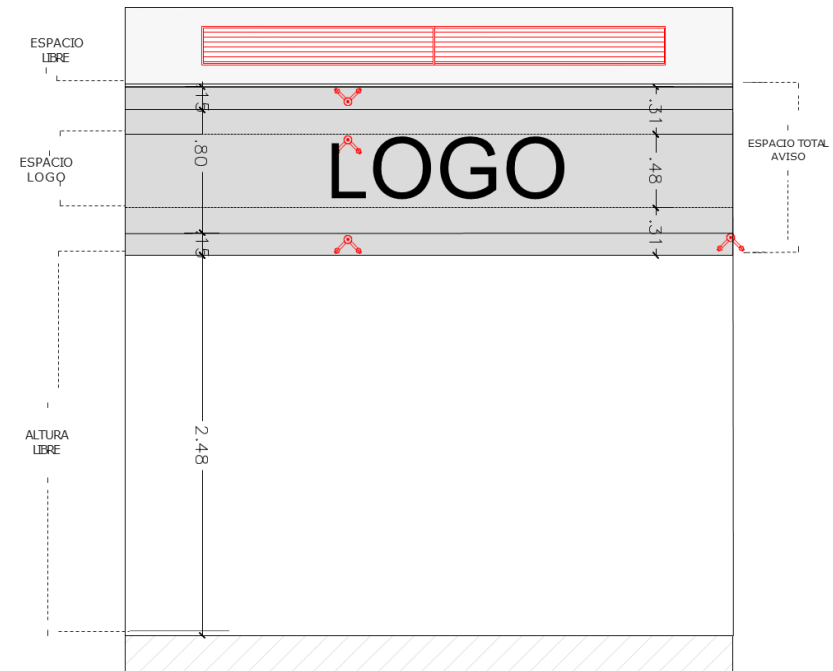
MUELLE D



➤ PERSPECTIVA



➤ ALZADO

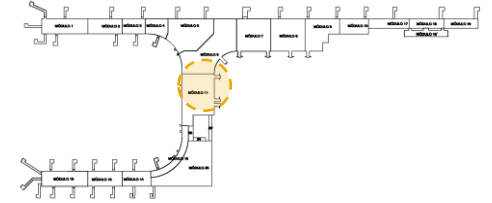


➤ NOTAS:

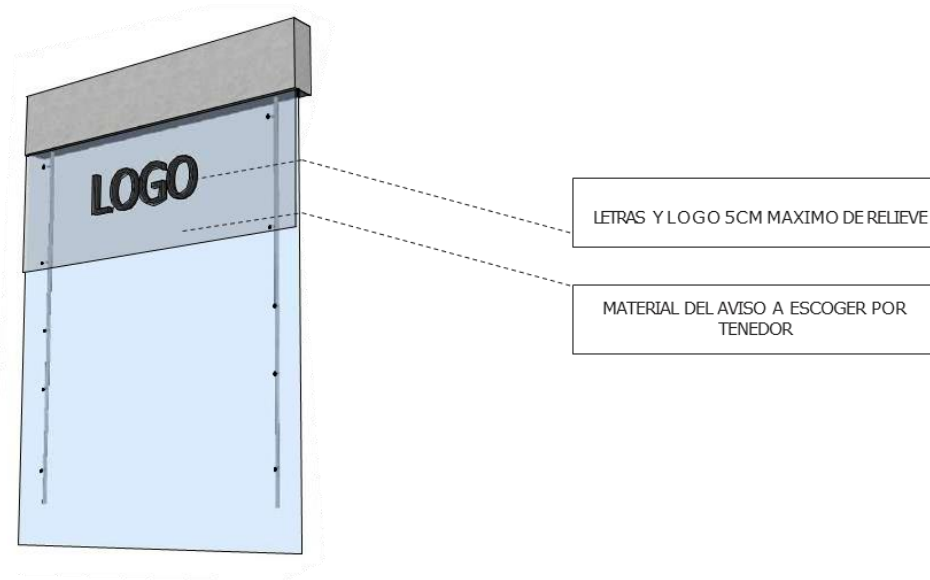
- En todo momento el arte del aviso debe estar centrado en la longitud frente al local.
- Todo arte debe tener aprobación de Opain para su instalación.
- El logo debe tener una altura de 0.48 m y debe cumplir con un ancho mínimo en los laterales de 0.35 m.

LOCAL PISO A TECHO

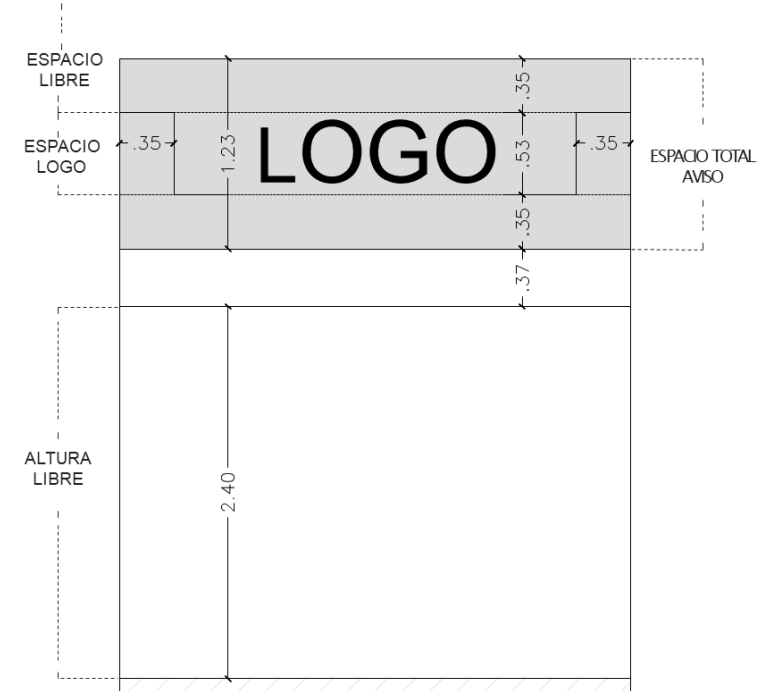
HALL PÚBLICO LLEGADAS NACIONALES



➤ PERSPECTIVA



➤ ALZADO



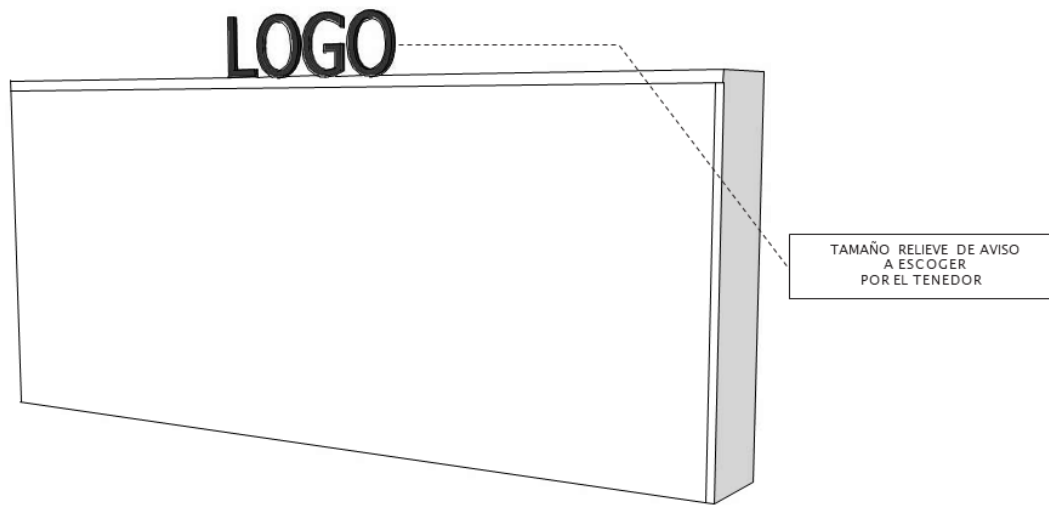
➤ NOTAS:

- En todo momento el arte del aviso debe estar centrado en la longitud frente al local.
- Todo arte debe tener aprobación de Opain para su instalación.
- El logo debe tener una altura de 0.53 m y debe cumplir con un ancho mínimo en los laterales de 0.35 m.

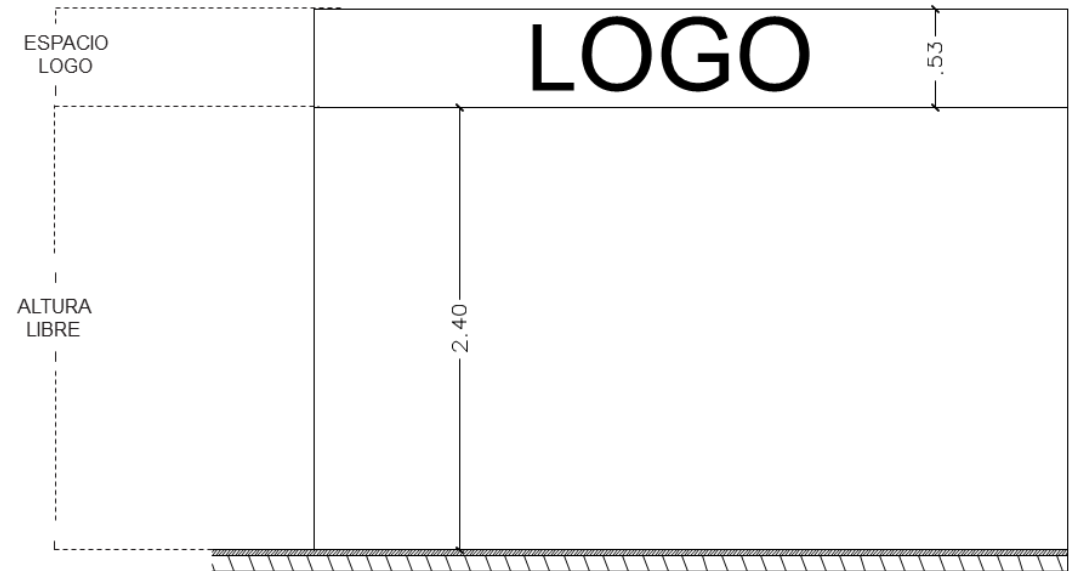
STAND

NUEVA TIPOLOGÍA

➤ PERSPECTIVA



➤ ALZADO

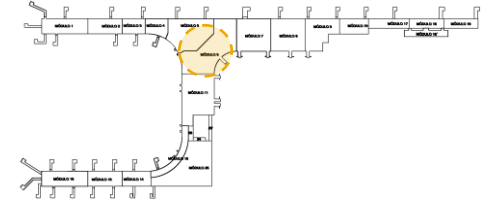


➤ NOTAS:

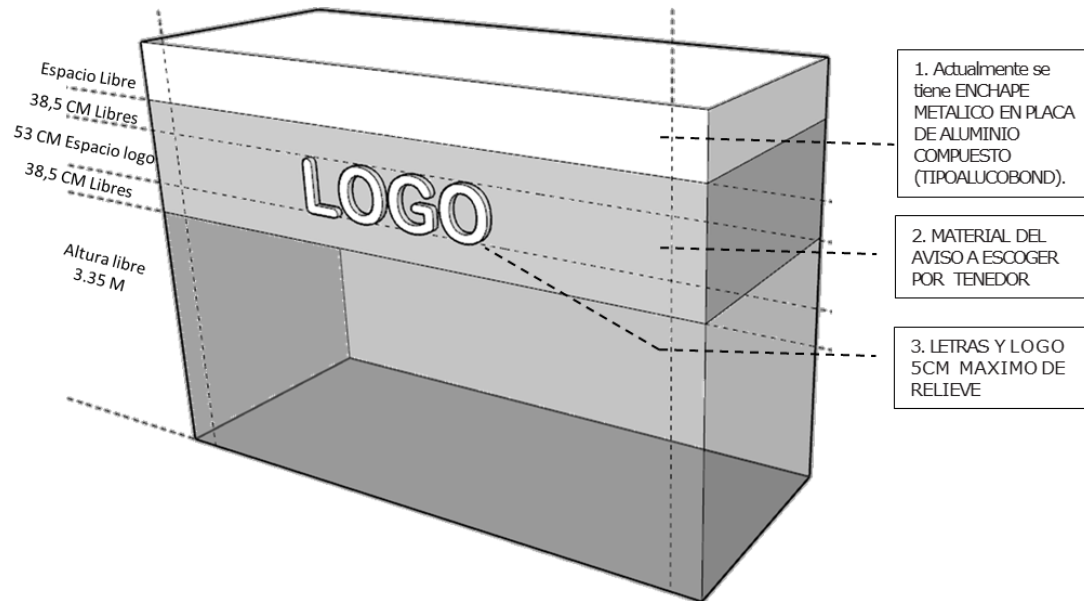
- En todo momento el arte del aviso debe estar centrado en la longitud frente al local.
- Todo arte debe tener aprobación de Opain para su instalación.
- El logo debe tener una altura de 0.53 m y debe cumplir con un ancho mínimo en los laterales de 0.35 m.

LOCAL PISO A TECHO

PLAZOLETA DE COMIDAS MUELLE INTERNACIONAL



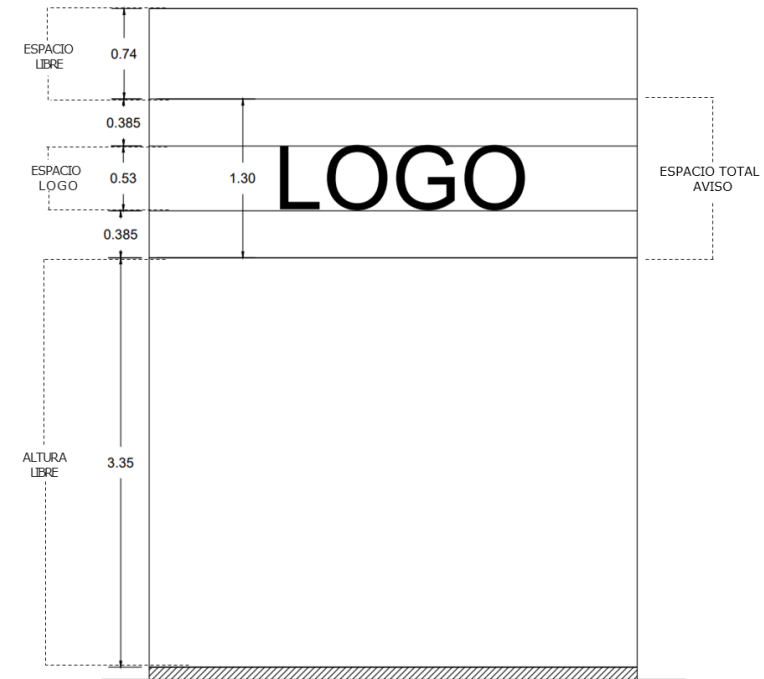
➤ PERSPECTIVA



➤ NOTAS:

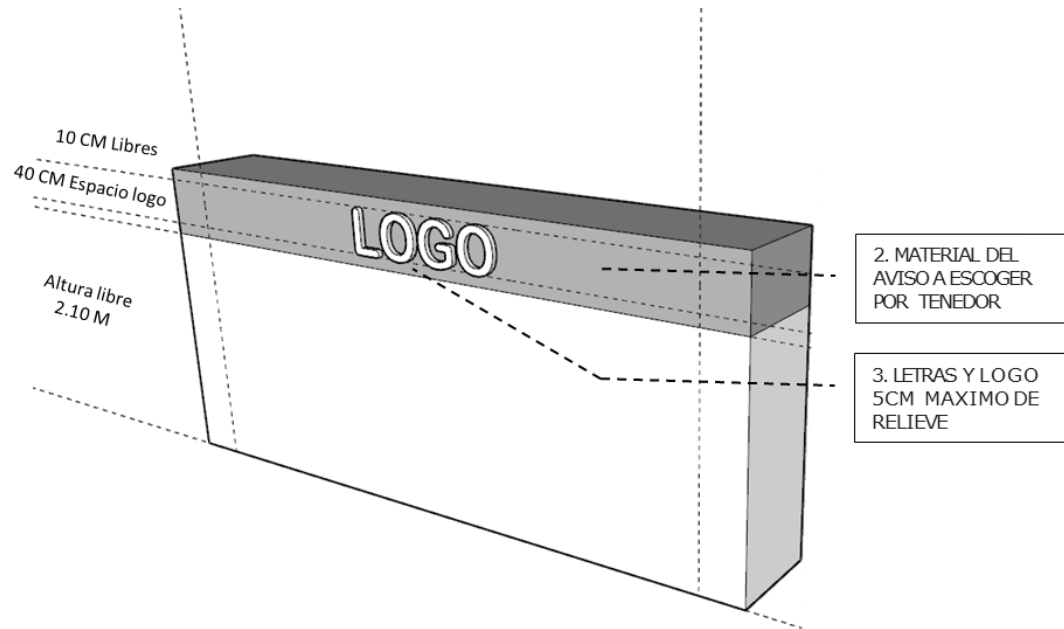
- En todo momento el arte del aviso debe estar centrado en la longitud frente al local.
- Todo arte debe tener aprobación de Opain para su instalación.
- El logo debe tener una altura de 0.53 m y debe cumplir con un ancho mínimo en los laterales de 0.40 m.

➤ ALZADO

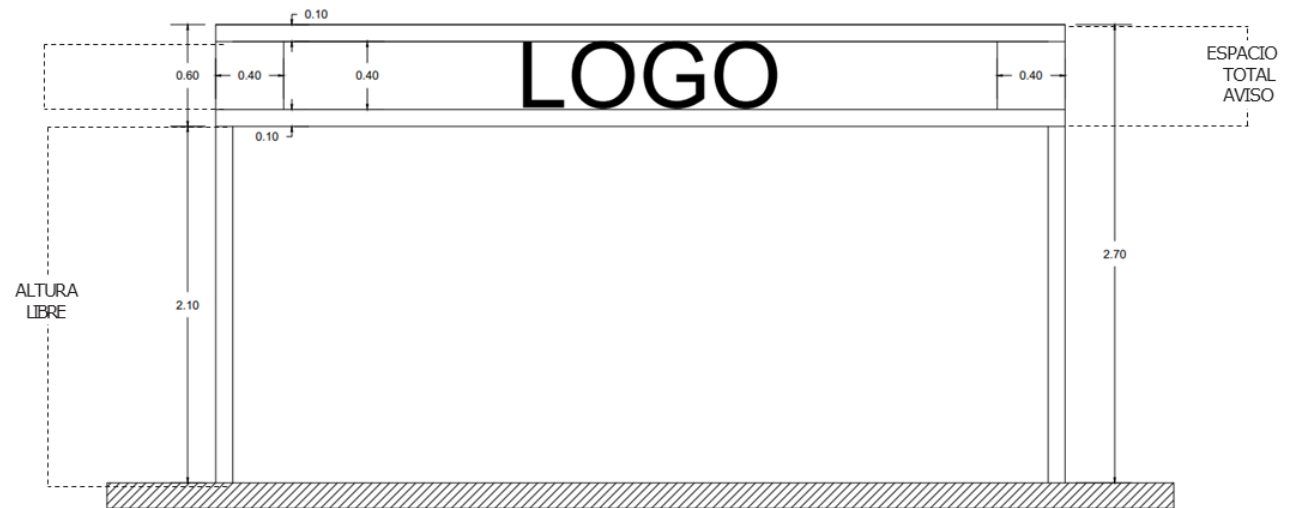


GRAB AND GO

➤ PERSPECTIVA



➤ ALZADO

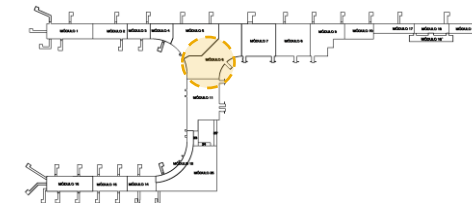


➤ NOTAS:

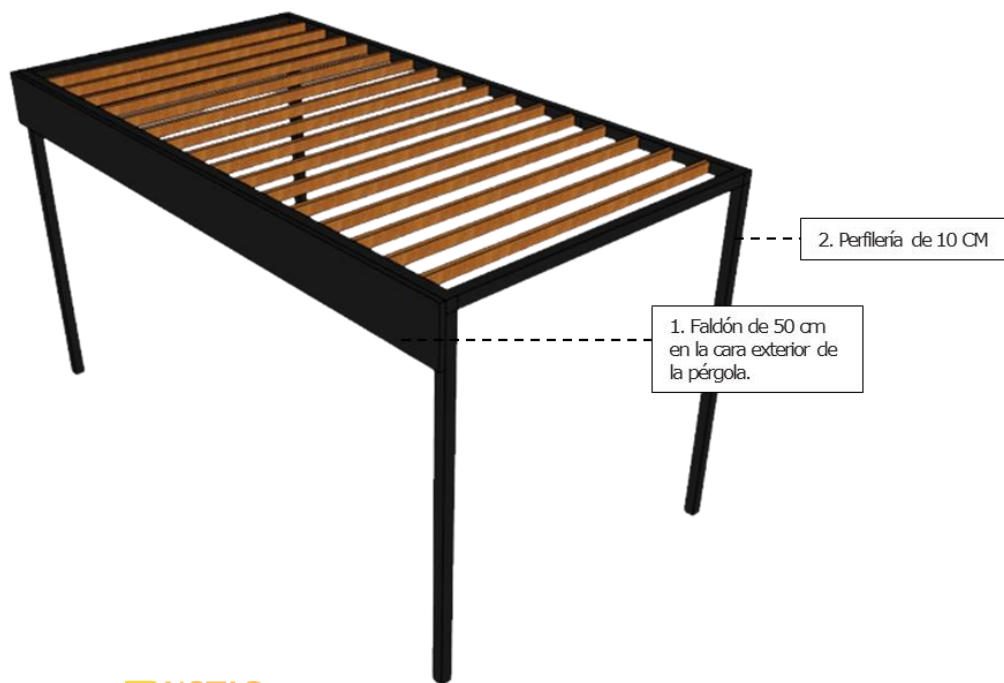
- En todo momento el arte del aviso debe estar centrado en la longitud frente al local. Todo arte debe tener aprobación de Opain para su instalación.
- El logo debe tener una altura de 0.40 m y debe cumplir con un ancho mínimo en los laterales de 0.40 m

PERGOLA PLAZOLETA DE COMIDAS

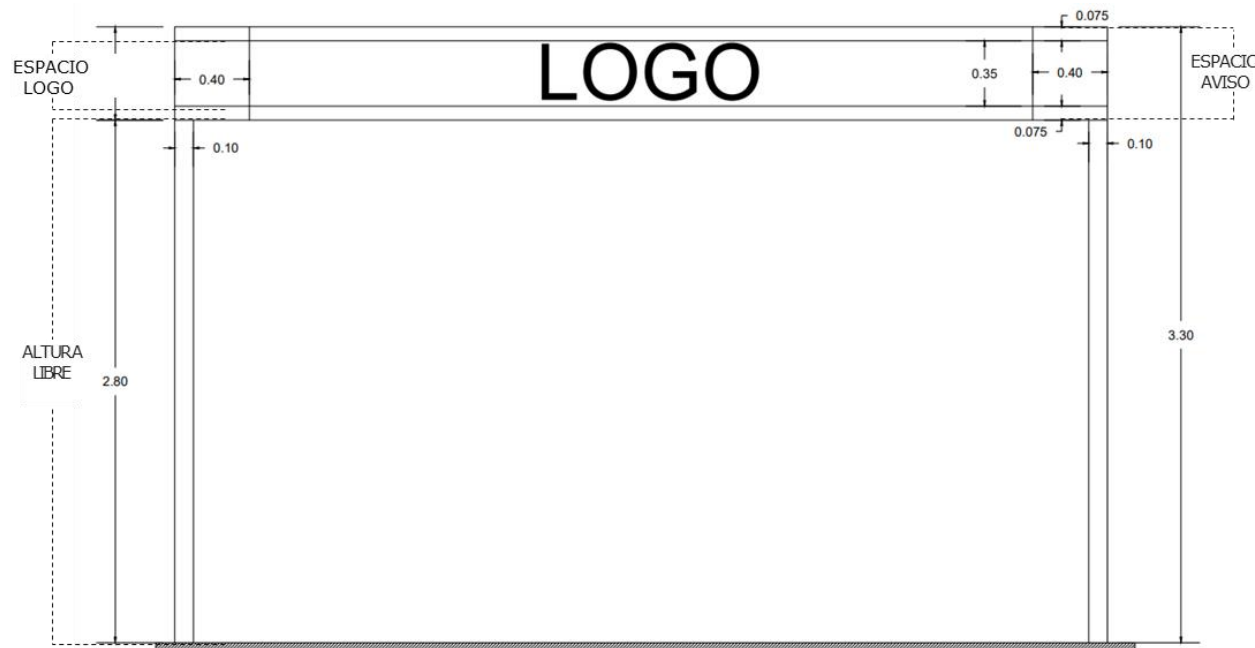
HALL PÚBLICO NACIONAL 14.20



➤ PERSPECTIVA



➤ ALZADO

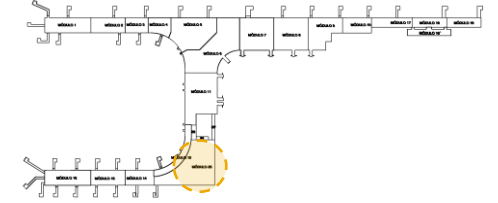


➤ NOTAS:

- En todo momento el arte del aviso debe estar centrado en la longitud frente al local.
- Todo arte debe tener aprobación de Opain para su instalación.
- El logo debe tener una altura de 0.35 m y debe cumplir con un ancho mínimo en los laterales de 0.40 m.

PLAZOLETA MUELLE D

MUELLE D – NIVEL +8.70



➤ NUEVO VITRINISMO

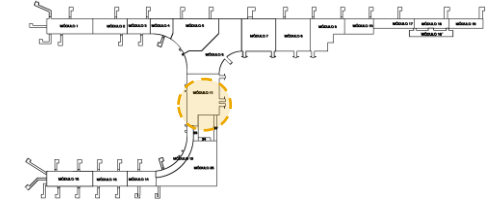


NOTAS:

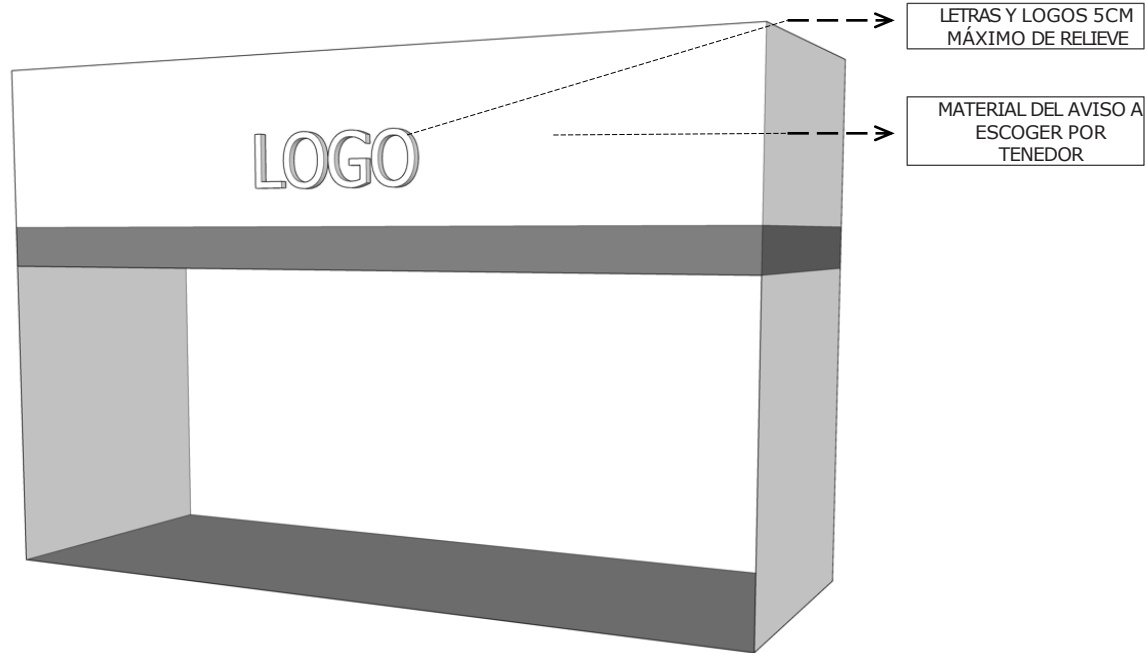
- Todo elemento del logo deberá estar inscrito en una altura no mayor de 0.52 cm y deberá coincidir con el Centro de los ejes horizontales y verticales del dintel.
- Se debe retirar el vidrio actual y cambiar la materialidad del dintel, según las medidas del esquema, a elección del tenedor.
- El arte final del aviso debe ser aprobado por Opain, previo a su instalación.

PLAZOLETA DE COMIDAS PÚBLICA

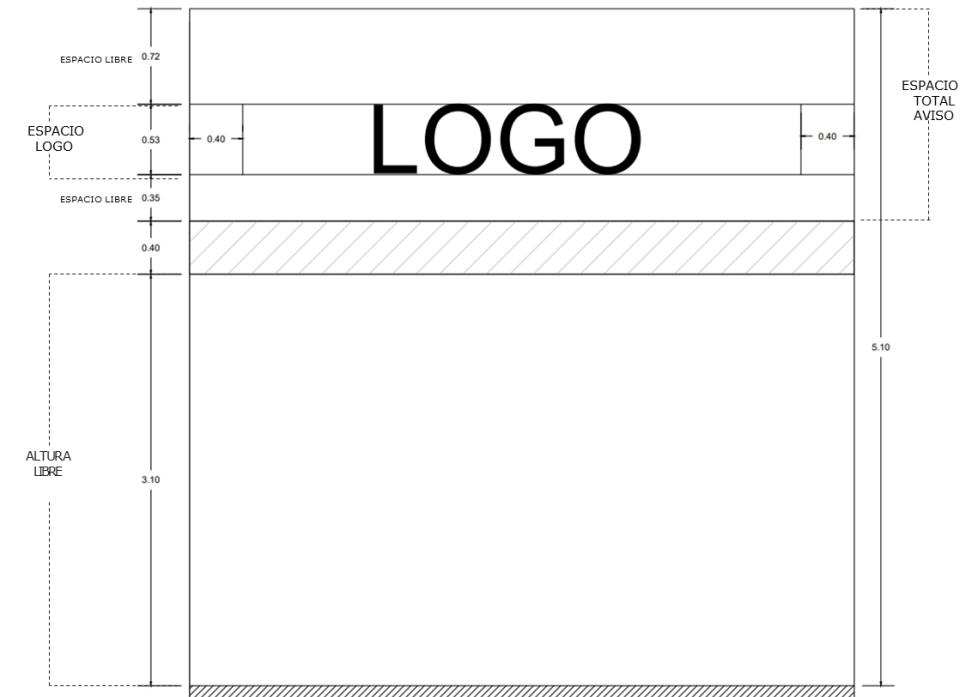
PLAZOLETA COMIDAS 14.20



➤ PERSPECTIVA



➤ ALZADO

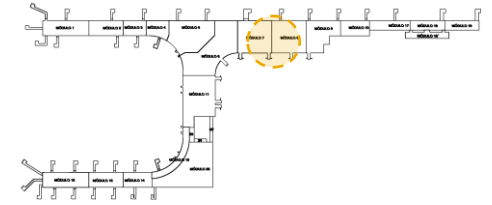


➤ NOTAS:

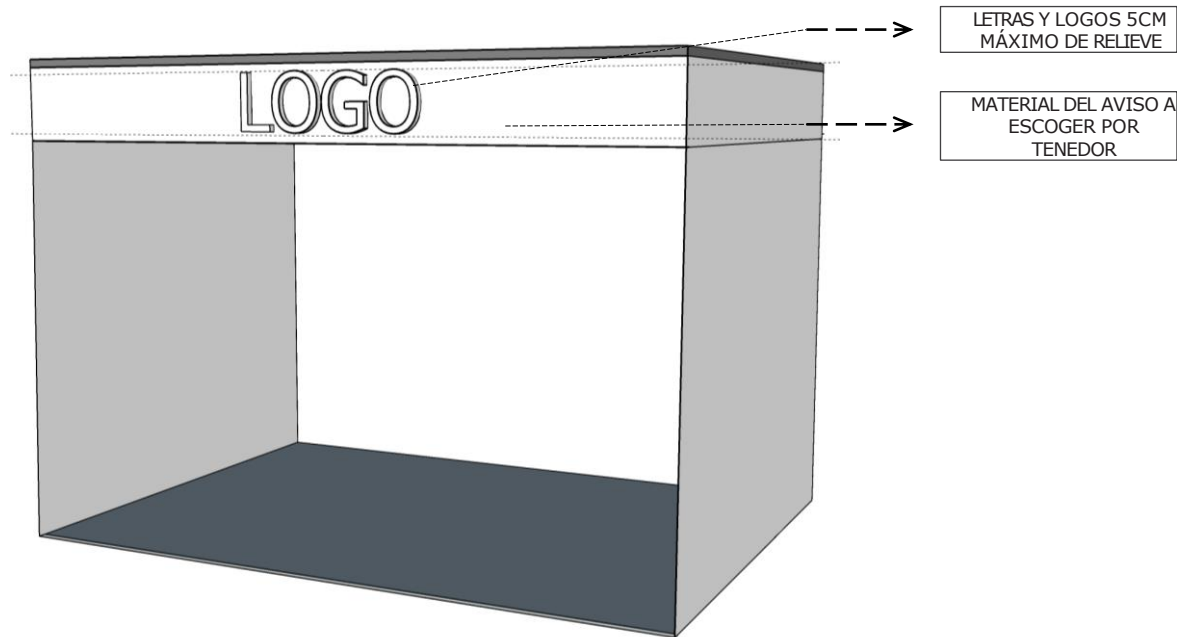
- En todo momento el arte del aviso debe estar centrado en la longitud frente al local.
- Todo arte debe tener aprobación de Opain para su instalación.
- El logo debe tener una altura de 0.53 m y debe cumplir con un ancho mínimo en los laterales de 0.40 m.

LOCALES BANDAS INTERNACIONALES

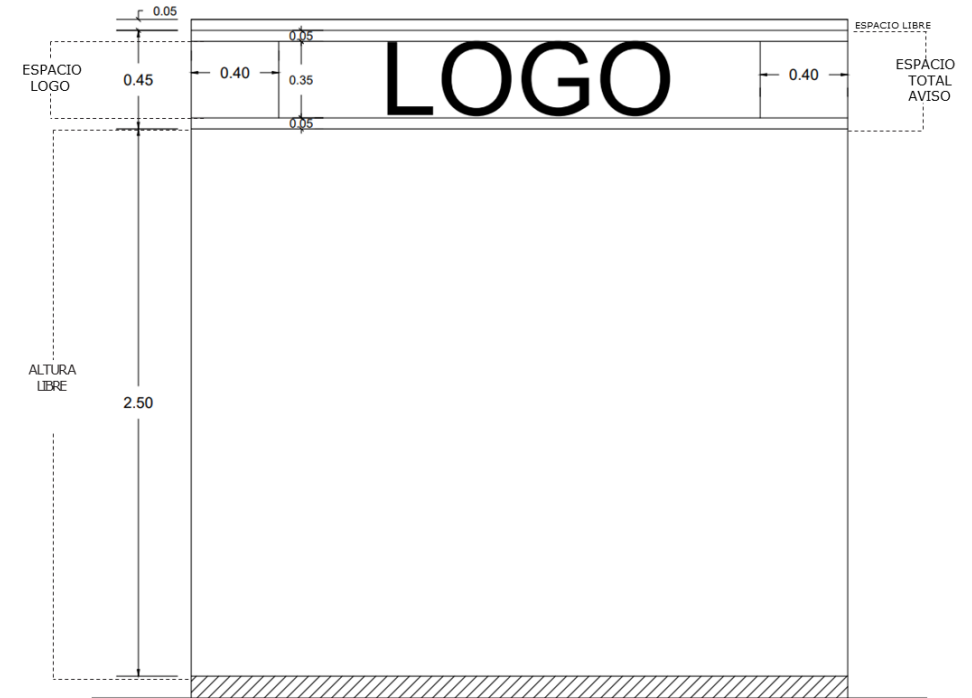
BANDAS INTERNACIONALES



➤ PERSPECTIVA



➤ ALZADO

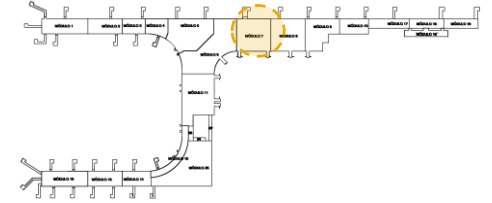


➤ NOTAS:

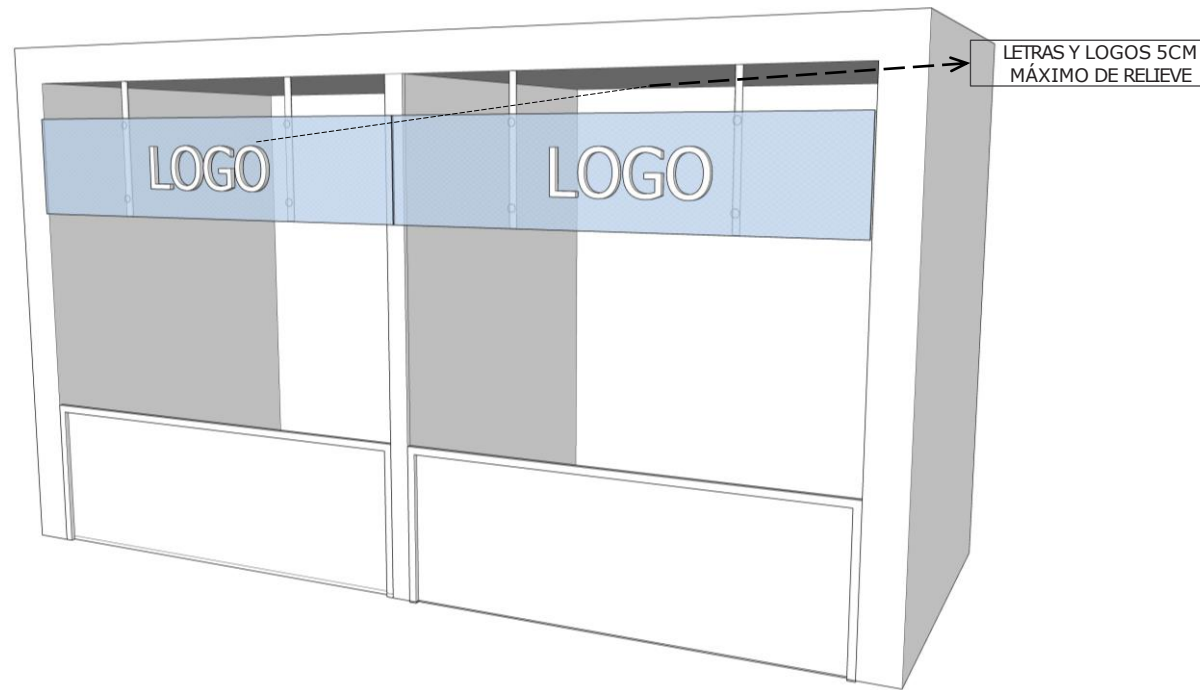
- En todo momento el arte del aviso debe estar centrado en la longitud frente al local.
- Todo arte debe tener aprobación de Opain para su instalación.
- El logo debe tener una altura de 0.35 m y debe cumplir con un ancho mínimo en los laterales de 0.40 m.

FRONT OFFICE

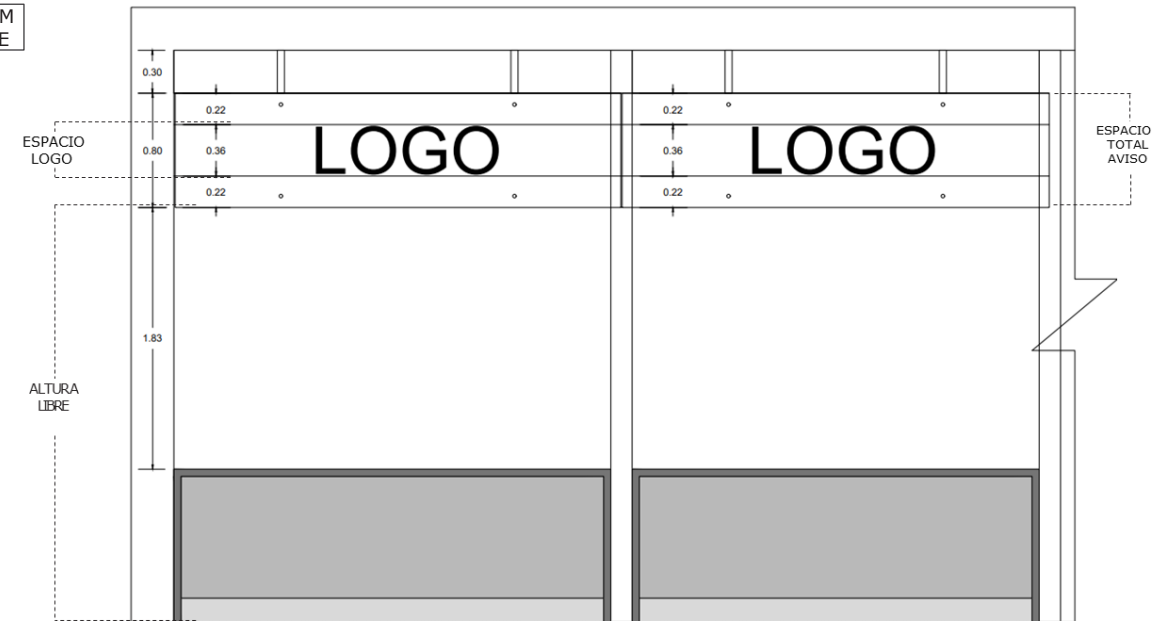
HALL PÚBLICO N. 8.70



➤ PERSPECTIVA



➤ ALZADO

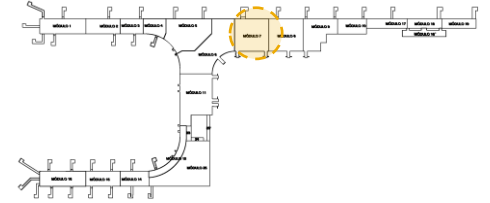


➤ NOTAS:

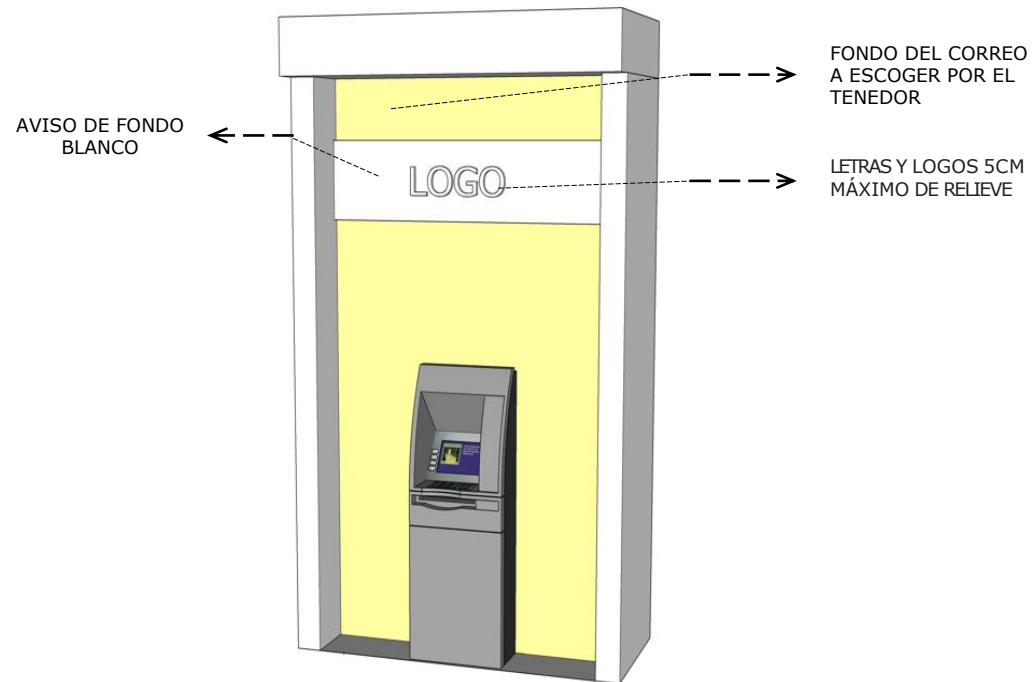
- En todo momento el arte del aviso debe estar centrado en la longitud frente al local.
- Todo arte debe tener aprobación de Opain para su instalación.
- El logo debe tener una altura de 0.35 m y debe cumplir con un ancho mínimo en los laterales de 0.40 m.

CAJEROS

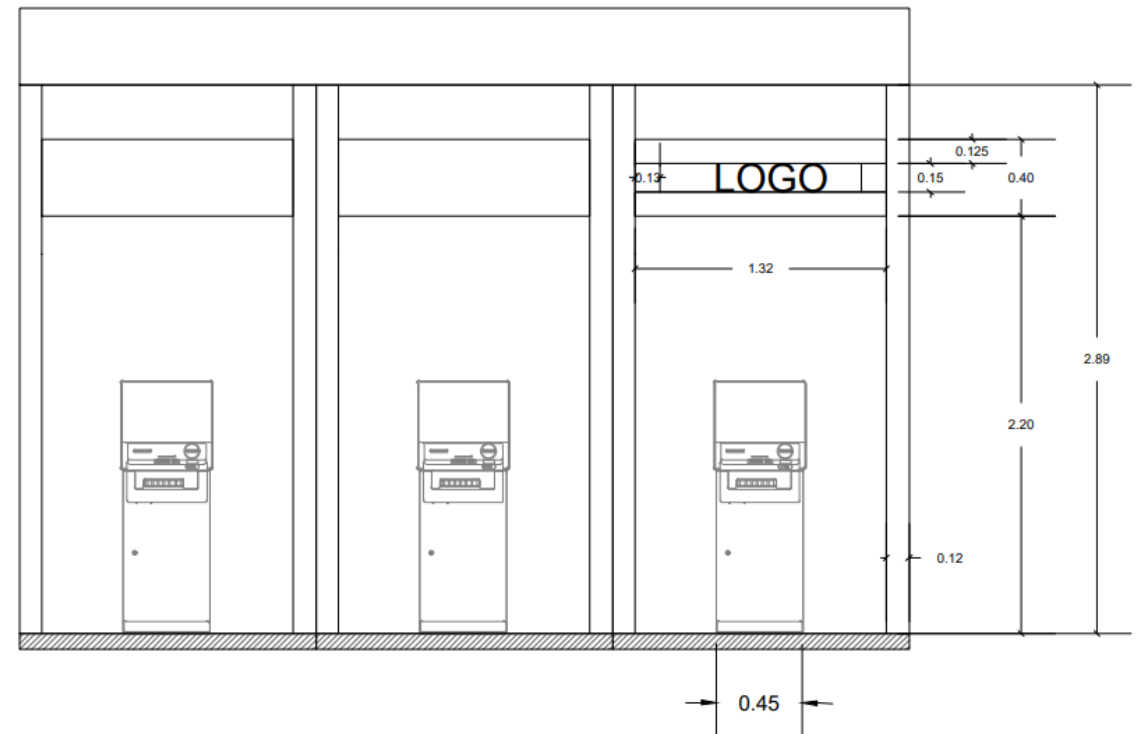
CHECK IN INTERNACIONAL N. 8.70



➤ PERSPECTIVA



➤ ALZADO

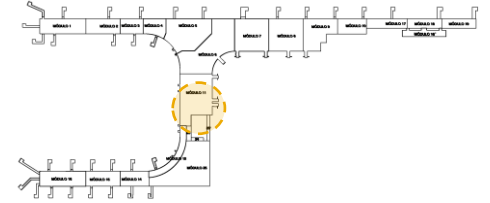


➤ NOTAS:

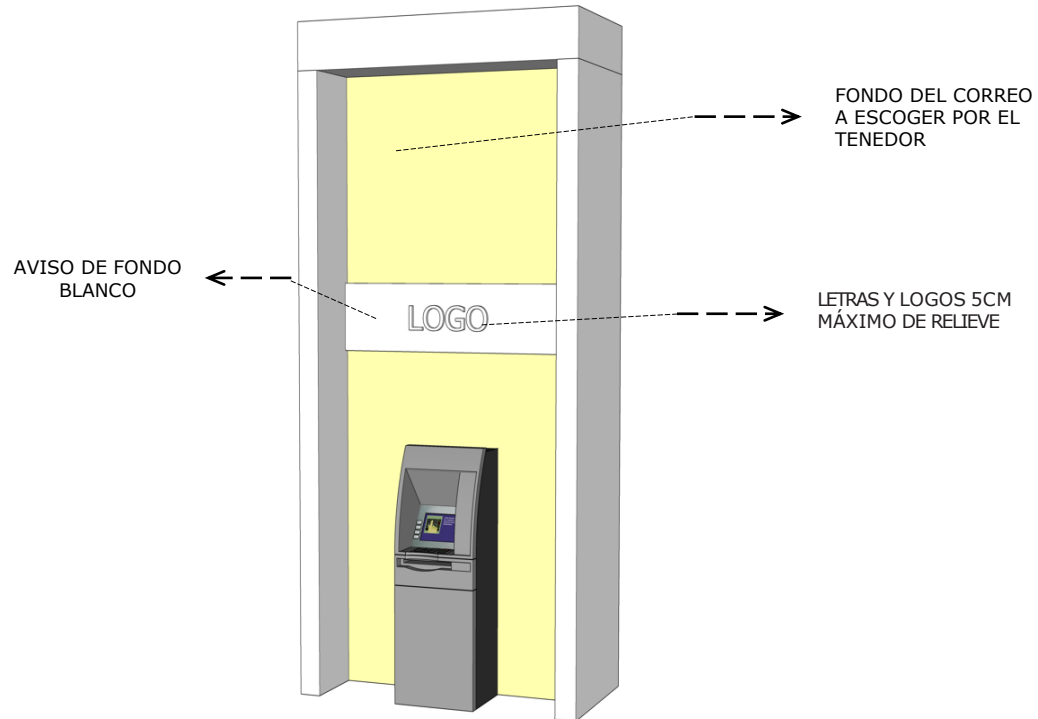
- En todo momento el arte del aviso debe estar centrado en la longitud frente al local.
- Todo arte debe tener aprobación de Opain para su instalación.
- El logo debe tener una altura de 0.35 m y debe cumplir con un ancho mínimo en los laterales de 0.40 m.
- La caja del cajero no puede sobrepasar el paramiento definido.

CAJEROS

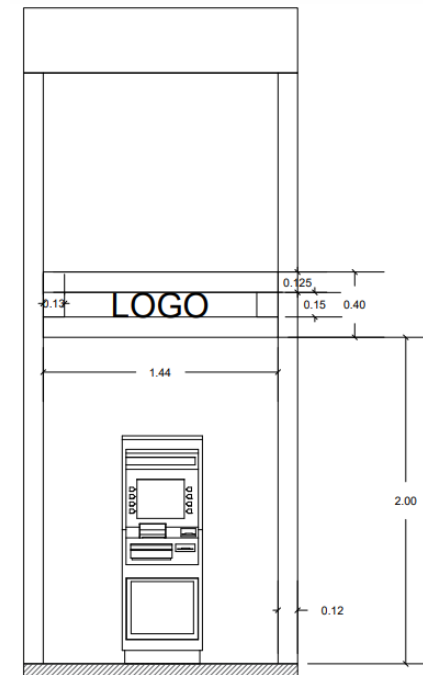
HALL PÚBLICO N. 8.70



➤ PERSPECTIVA



➤ ALZADO

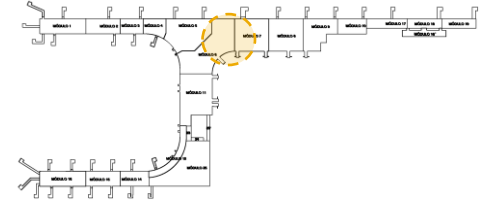


➤ NOTAS:

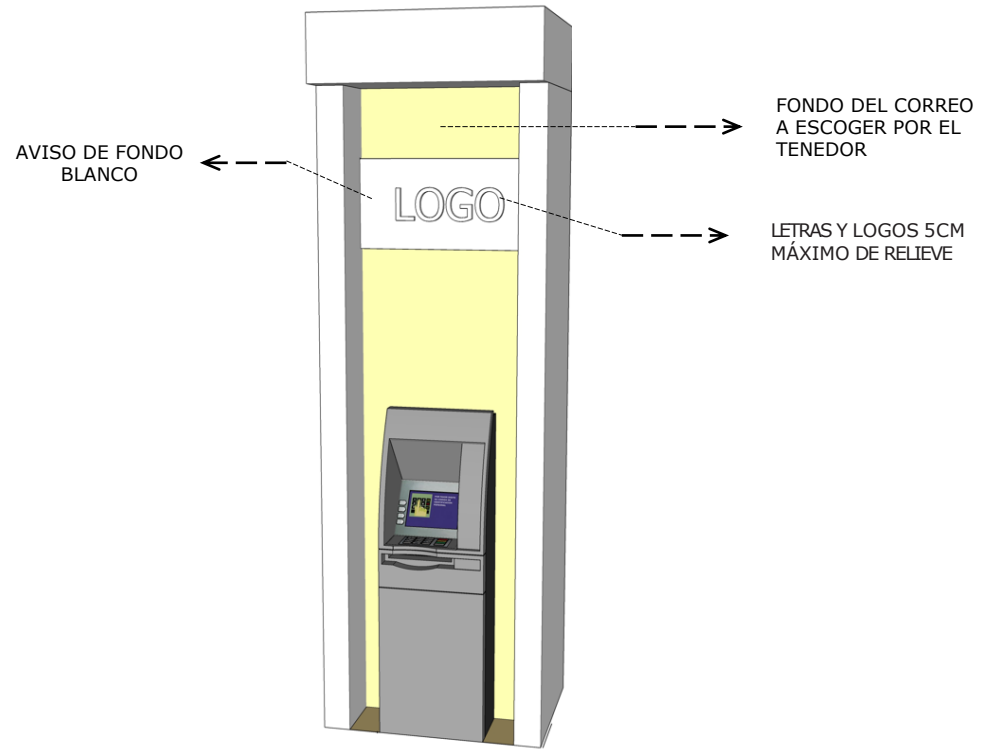
- En todo momento el arte del aviso debe estar centrado en la longitud frente al local.
- Todo arte debe tener aprobación de Opain para su instalación.
- El logo debe tener una altura de 0.35 m y debe cumplir con un ancho mínimo en los laterales de 0.40 m.
- La caja del cajero no puede sobrepasar el paramiento definido.

CAJEROS

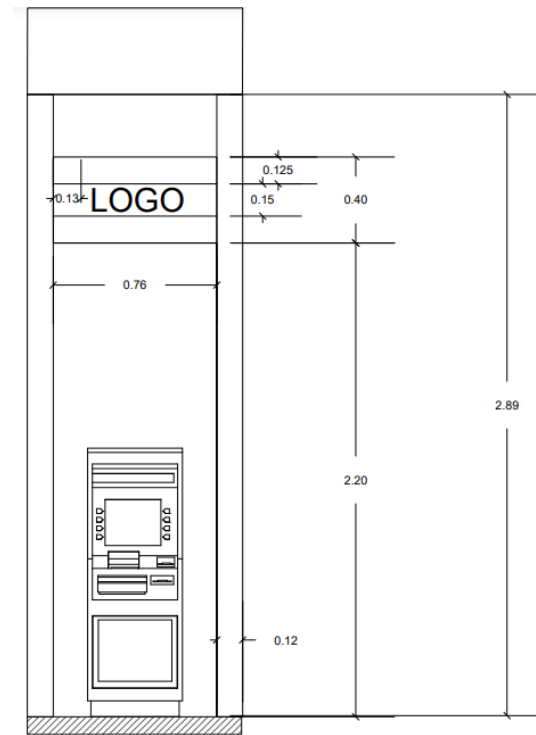
HALL PÚBLICO 0.00



PERSPECTIVA



ALZADO



NOTAS:

- En todo momento el arte del aviso debe estar centrado en la longitud frente al local.
- Todo arte debe tener aprobación de Opain para su instalación.
- El logo debe tener una altura de 0.35 m y debe cumplir con un ancho mínimo en los laterales de 0.40 m.